

D-TRUCK



€ 16.439*

vanaf € 374/mnd**

€ 17.039*

vanaf € 391/mnd**



e-TRUCK



€ 20.839*

vanaf € 427/mnd**

€ 21.439*

vanaf € 449/mnd**

BESCHIKBARE OPTIES

OMSCHRIJVING	Prijs	D-Truck		e-Truck	
		VAN	Laadbak	VAN	Laadbak
Deurruiten VAN	€ 129	•		•	
Bladrek Laadbak	€ 1 560		•		•
Cabinerek Laadbak	€ 599		•		•
Reservewiel met wielsleutel en krik	€ 193	•	•	•	•
Radio + speakers	€ 251	•	•	•	•
Achteruitrijcamera VAN	€ 319	•		•	
Elektrische ramen	€ 276	•	•	•	•
Reflecterende stripset I	€ 277	•	•	•	•
Reflecterende stripset II	€ 308	•	•	•	•
LED-Zwaailicht	€ 267	•	•	•	•
Driehoek + 2 LED-Zwaailichten	€ 1 390	•	•	•	•
Sidebar (2)	€ 399	•	•	•	•
Stootstang achter	€ 241	•	•	•	•
Achteruitrijsignaal D-Truck	€ 152	•	•		
Optionele verwarming e-Truck	€ 1 760			•	•
Trekhaak	€ 749	•	•	•	•

* Prijzen zijn exclusief (eventuele getoonde) opties/accessoires, inclusief 21% BTW, metallic lak (muv D-Truck Wit en e-Truck Wit), verwijderingsbijdrage batterijen en accu's, 2 jaar AIXAM Pechservice en afleverkosten. AIXAM geeft 2 jaar fabrieksgarantie ongeacht het aantal afgelegde kilometers.

** Vraag naar de voorwaarden bij uw AIXAM dealer.



aixam_nl



aixam45



aixam-mega-nederland



AIXAM PRO

AIXAM MEGA Nederland BV
IMPORTEUR

Voor meer informatie :
www.aixam-pro.nl - www.aixamfinancialservices.nl
Originele onderdelen: www.aixam-onderdelen.nl

D-TRUCK / e-TRUCK

DE COMPACTE KLUSMAAT



2024 - Credit foto's: Aixam, IRX Communicatie. Ontwerp: AIXAM Nederland/JS. Document is niet bindend. Wij dragen geen enkele aansprakelijkheid in geval van fouten en/of onvolkomenheden in dit document. Onder voorbehoud van prijswijzigingen 04/2024.

TECHNISCHE SPECIFICATIES
& CONSUMENTEN PRIJZEN

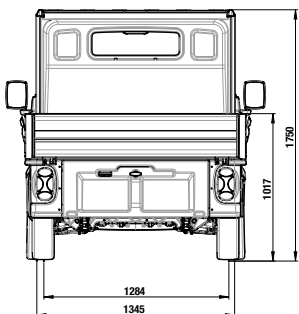
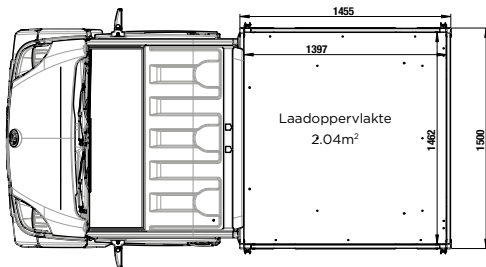
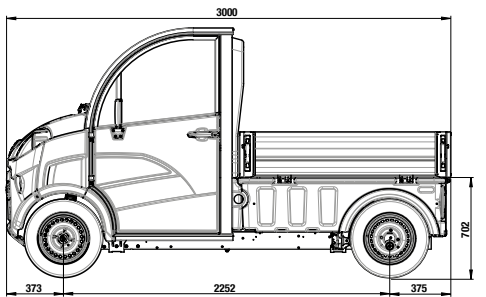


AIXAM PRO

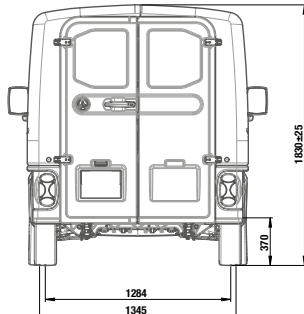
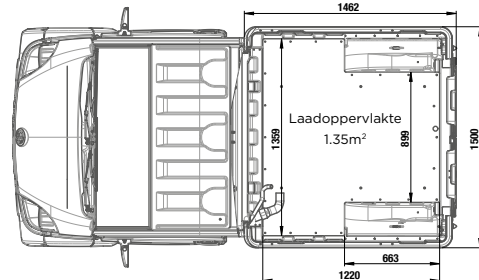
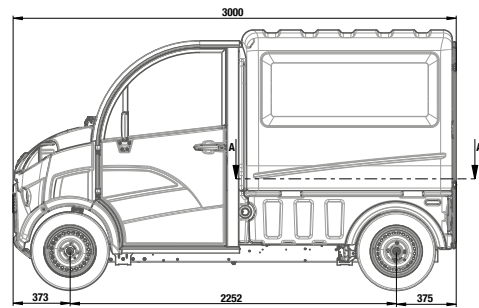
STANDAARD UITRUSTING

- Automatische activering alarmlichten bij abrupte vertraging
- Claxon
- Geluidsignaal bij niet gedoopte verlichting
- Handschoenenkastje
- Afsluitbare tankdop
- Veiligheidsgordels met oprolmechanisme
- Verwarming/ventilatie met 2 standen
- Contact- en stuurslot
- Automotive type dashboard
- Ultra soepel schakelsysteem
- Binnenverlichting geactiveerd bij openen portier
- Wioldoppen
- Dubbele ruitenwisser voor met 3 snelheden (waarvan 1 met interval)
- LED-dagrijverlichting
- Achteruitrijverlichting en mistlamp
- Onderhoudsindicator
- Ruitensproeier voor
- Achterruit cabine
- Afsluitbare achterdeuren met automotive type handgreep
- 2 zonnekleppen
- Portieren voorzien van opbergruimte
- Radiovoorbereiding
- 12V-stekker
- Isolatie binnenzijde dak cabine
- Grote buitenspiegels links en rechts
- Binnenspiegel
- Comfortstoelen met hoofdsteun
- Rubberen vloermat en vlakke vloer
- Centrale vergrendeling
- Haken voor vastzetten lading

LAADBAK:



VAN:



TECHNISCHE GEGEVENS

	KUBOTA	ELEKTRISCH
HANDELSNAAM	D-TRUCK DIESEL	e-TRUCK ELEKTRISCH
VOERTUIGCATEGORIE	Brommobiel (categorie L6eBU)	168/2013
EURO 5 NORM	Cycle ECE 47 ; Verordening 168/2013/UE	
MOTOR	KUBOTA DIESEL 479 cm ³	100% elektrisch, synchroon 51,4V MAVEL EFX48
PLAATS MOTOR	Voorin dwars	
MAXIMALE VERMOGEN	6 kW CE à 3 200 t/min	6 kW / 8,15cv
MAXIMALE KOPPEL	21 Nm à 2 500 t/min	40 Nm
RIJBEWIJS	Vanaf 16 jaar met AM rijbewijs.	
MAXIMALE SNELHEID	45 km/h	
VERBRUIK	Circa 3,1 liter / 100 km	67 Wh/km
TANKINHOUD	24 liter	6 liter diesel bij optionele verwarming
HELLINGCAPACITEIT	Helling van 20 % met maximale lading	Helling minder dan 20 % met maximale lading
EMISSIE CO ₂	80 g/km	0 g/km
AUTONOMIE OP CYCLUS	ongeveer 500 km	130 km
GEMIDDELDE WAARGE-NOMEN AUTONOMIE	ongeveer 450 km	ongeveer 100 km
VOLLEDIGE LAADTIJD	-	ongeveer 3,4 uur
TRACTIE BATTERIJ	-	7,89 kWh

MECHANISCHE EIGENSCHAPPEN

STUURHUIS	Tandheugel
REMMEN	Dubbel remcircuit met remkrachtverdeler; Schijfremmen voor - Trommelremmen achter; Automatische melding remblokslijtage; Handrem met mechanische bediening op achteras
WIELOPHANGING	VOOR: onafhankelijk, type pseudo Mac Pherson, dubbelwerkende hydraulische telescopische dempers en schroefveren. ACHTER: onafhankelijk met wieldraagarmen, dubbelwerkende hydraulische telescopische dempers en schroefveren.
BANDEN	145/70 R13

AFMETINGEN (mm)	VAN	LAADBAK
Totale lengte	3000	3000
Totale breedte (excl. zijspiegels)	1500	1500
Totale hoogte*	1830	1750
Bruikbare laadlengte	1220	1397
Hoogte laadbak	-	300
Volume laadruimte	2,87 m ³	-
Volume laadruimte onder laadbak	-	620 liter
Afstand grond tot bodem laadruimte*	370	702

GEWICHT (kg)	KUBOTA	ELEKTRISCH
Laadvermogen**	327	
Toegestaan totaalgewicht	842	
Trekvermogen	212	187

* Ledig voertuig afwijking ± 25 mm.

** Het laadvermogen omvat de massa van de bestuurder, passagier, opties en uitrusting/belading.

2 jaar garantie zonder km beperking